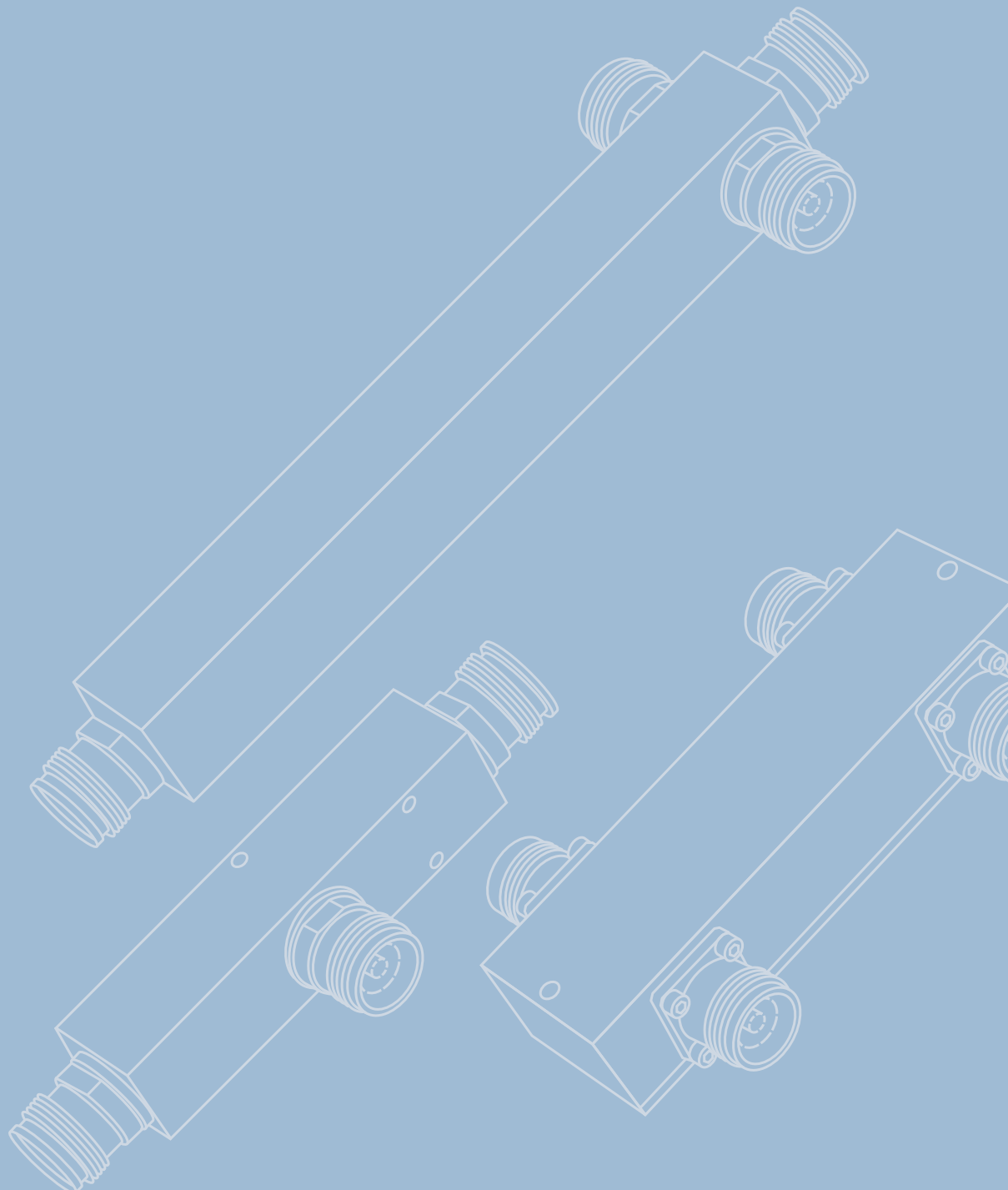


Passive DAS Components **Passive DAS Komponenten**





31

Passive DAS Components Passive DAS Komponenten

31.1	Power Splitters 2-way	526	31.1	Power Splitter 2-fach	526
31.2	Power Splitters 3-way	528	31.2	Power Splitter 3-fach	528
31.3	Power Splitters 4-way	530	31.3	Power Splitter 4-fach	530
31.4	Directional Couplers.....	533	31.4	Richtkoppler	533
31.5	Tappers.....	536	31.5	Tapper	536
31.6	Hybrid Couplers	538	31.6	Hybrid-Koppler	538
31.7	Low-PIM Termination Loads.....	543	31.7	Low-PIM Abschlusswiderstände.....	543
31.8	Low-PIM Attenuators.....	545	31.8	Low-PIM Dämpfungsglieder.....	545

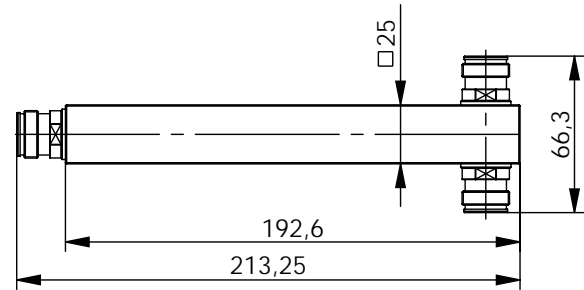
Coverage is one critical requirement for deploying mobile communication networks. This is true for all cell architectures such as macro, micro, small and pico cells. For reaching all users in a cellular network, in-building coverage also needs to be ensured. Especially on the lower floors in large buildings, network availability is limited, if the building is not equipped with a Distributed Antenna System (DAS). Distributed Antenna Systems are implemented to achieve optimal coverage and provide maximum capacity in larger premises such as shopping malls, stadiums, concert halls, airports, hotels, (underground) train stations or large office buildings. Telegärtner offers passive DAS components such as Power Splitters, Couplers, Tappers or Termination Loads to support its customers with suitable solutions. A broad range of coaxial RF components is available to cover the need for such products and to meet the heterogeneous requirements of each site. Due to the tendency of higher requirements regarding PIM levels, Telegärtner only offers low-PIM components (≤ -161 dBc) in the standard portfolio. Furthermore, future-proof components for frequencies up to 3.8 GHz are available for 5G applications. Due to the need for short delivery times, Telegärtner aims to be ready for shipment within 24 hours for parts in stock. Customized solutions are available on demand.

Netzabdeckung ist mitunter die wichtigste Anforderung an Mobilfunknetze. Dies trifft auf alle Architekturen zu, von Makro-, über Mikro- und Small- bis hin zu Pico-Zellen. Um alle Nutzer in einem Mobilfunknetz mit einer zufriedenstellenden Sprach- und Datenverbindung zu versorgen, muss auch die Abdeckung innerhalb größerer Bauwerke sichergestellt werden. Insbesondere auf den unteren Ebenen größerer Gebäude ist das Mobilfunksignal in der Regel schwach, wenn kein Distributed Antenna System (DAS) installiert wurde. Distributed Antenna Systems werden eingesetzt, um eine optimale Netzabdeckung und maximale Kapazitäten in möglichst allen Bereichen von größeren Gebäuden wie Einkaufszentren, Stadien, Konzerthallen, Flughäfen, Hotels, (unterirdischen) Bahnhöfen oder großen Bürokomplexen sicherzustellen. Telegärtner bietet passive DAS-Komponenten wie Power Splitter, Richtkoppler, Tapper oder Abschlusswiderstände an, um die Kunden mit geeigneten Lösungen zu unterstützen. Das Portfolio besteht aus einer großen Breite an Komponenten um den Bedarf an unterschiedlichsten Lösungen für die heterogenen Rahmenbedingungen eines jeden Einsatzortes zu befriedigen. Aufgrund der immer höheren Ansprüche bezüglich der passiven Intermodulation konzentriert sich Telegärtner ausschließlich auf Low-PIM-Komponenten im Standardportfolio (≤ -161 dBc). Zudem werden zukunftsfähige Komponenten für Frequenzen bis zu 3,8 GHz für 5G-Anwendungen angeboten. Um die Kunden schnell zufriedenzustellen, hat sich Telegärtner zum Ziel gesetzt, im Lager verfügbare Komponenten innerhalb von 24 Stunden für den Versand vorzubereiten. Kundenspezifische Lösungen sind zudem auf Anfrage verfügbar.

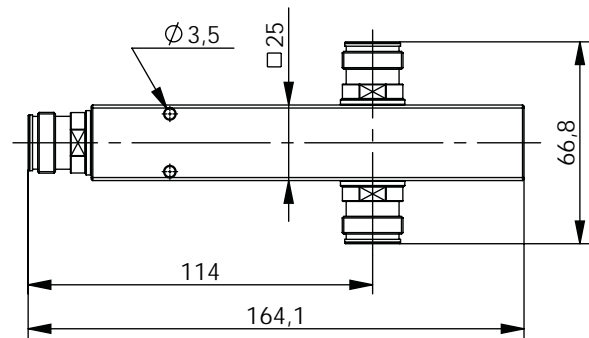
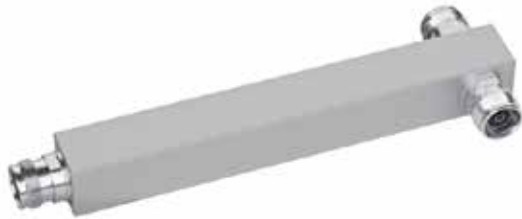
31.1

Power Splitters 2-way

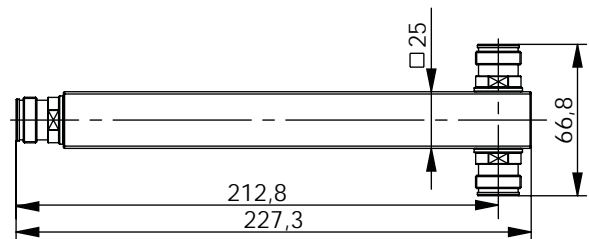
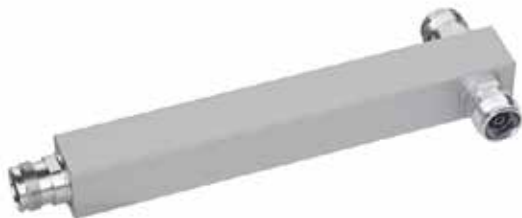
Power Splitter 2-fach



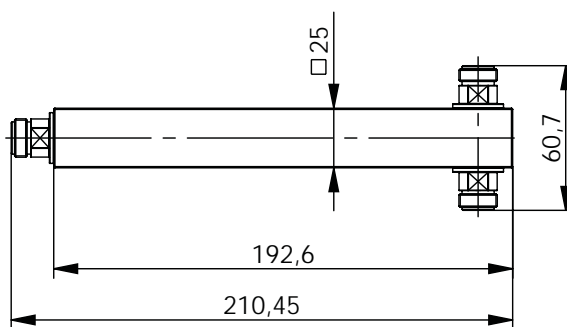
Part No.	Z	Series	Frequency Range	Power Input	Passive Intermodulation	Protection class
Old Part No.	Z	Serie	Frequenzbereich	Leistungsaufnahme	Passive Intermodulation	Schutzklasse
100025387	50	4.3-10	698 - 2700 MHz	300 W	≤ -161 dBc @2x43dBm	IP65
J01447A0001						



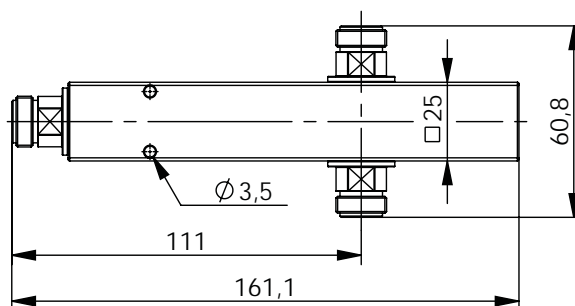
Part No.	Z	Series	Frequency Range	Power Input	Passive Intermodulation	Protection class
Old Part No.	Z	Serie	Frequenzbereich	Leistungsaufnahme	Passive Intermodulation	Schutzklasse
100025416	50	4.3-10	340 - 2700 MHz	300 W	≤ -161 dBc @2x43dBm	IP65
J01447A0030						



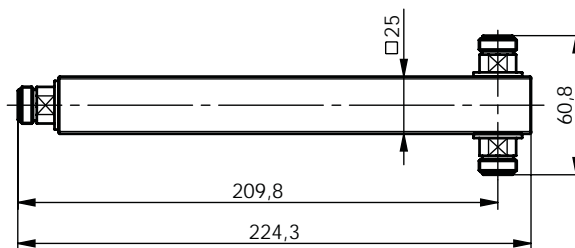
Part No.	Z	Series	Frequency Range	Power Input	Passive Intermodulation	Protection class
Old Part No.	Z	Serie	Frequenzbereich	Leistungsaufnahme	Passive Intermodulation	Schutzklasse
100025390	50	4.3-10	575 - 3800 MHz	300 W	≤ -161 dBc @2x43dBm	IP65
J01447A0004						



Part No. Old Part No.	Z Z	Series Serie	Frequency Range Frequenzbereich	Power Input Leistungsaufnahme	Passive Intermodulation Passive Intermodulation	Protection class Schutzklasse
100024290 J01029A0004	50	N	698 - 2700 MHz	200 W	≤-161 dBc @2x43dBm	IP65



Part No. Old Part No.	Z Z	Series Serie	Frequency Range Frequenzbereich	Power Input Leistungsaufnahme	Passive Intermodulation Passive Intermodulation	Protection class Schutzklasse
100024305 J01029A0019	50	N	340 - 2700 MHz	200 W	≤-161 dBc @2x43dBm	IP65

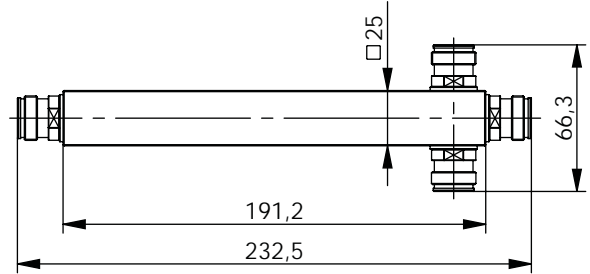


Part No. Old Part No.	Z Z	Series Serie	Frequency Range Frequenzbereich	Power Input Leistungsaufnahme	Passive Intermodulation Passive Intermodulation	Protection class Schutzklasse
100024293 J01029A0007	50	N	575 - 3800 MHz	200 W	≤-161 dBc @2x43dBm	IP65

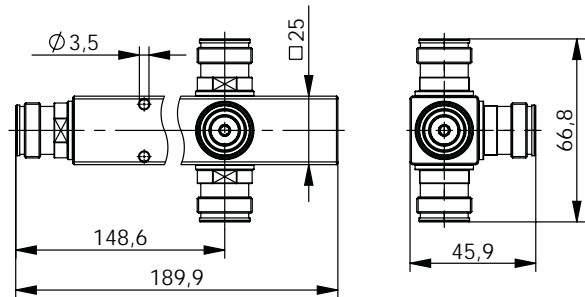
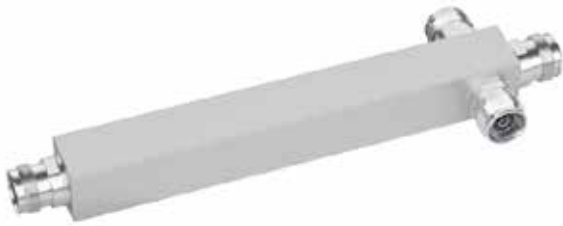
31.2

Power Splitters 3-way

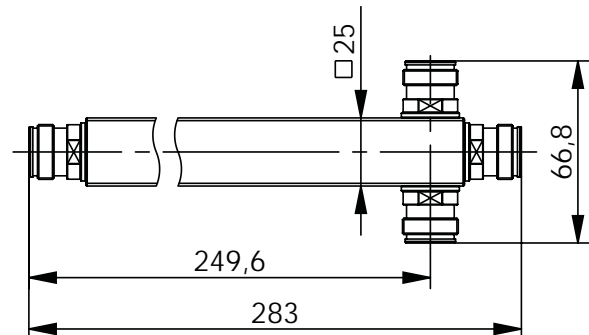
Power Splitter 3-fach



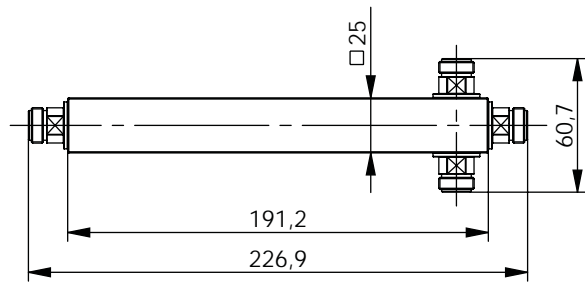
Part No.	Z	Series	Frequency Range	Power Input	Passive Intermodulation	Protection class
Old Part No.	Z	Serie	Frequenzbereich	Leistungsaufnahme	Passive Intermodulation	Schutzklasse
100025388	50	4.3-10	698 - 2700 MHz	300 W	≤ -161 dBc @2x43dBm	IP65
J01447A0002						



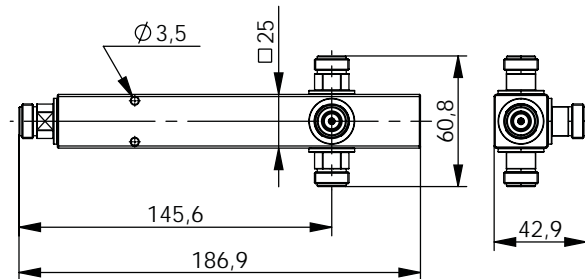
Part No.	Z	Series	Frequency Range	Power Input	Passive Intermodulation	Protection class
Old Part No.	Z	Serie	Frequenzbereich	Leistungsaufnahme	Passive Intermodulation	Schutzklasse
100025417	50	4.3-10	340 - 2700 MHz	300 W	≤ -161 dBc @2x43dBm	IP65
J01447A0031						



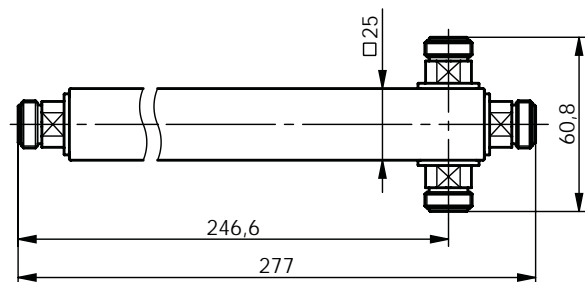
Part No.	Z	Series	Frequency Range	Power Input	Passive Intermodulation	Protection class
Old Part No.	Z	Serie	Frequenzbereich	Leistungsaufnahme	Passive Intermodulation	Schutzklasse
100025391	50	4.3-10	575 - 3800 MHz	300 W	≤ -161 dBc @2x43dBm	IP65
J01447A0005						



Part No. Old Part No.	Z Z	Series Serie	Frequency Range Frequenzbereich	Power Input Leistungsaufnahme	Passive Intermodulation Passive Intermodulation	Protection class Schutzklasse
100024291 J01029A0005	50	N	698 - 2700 MHz	200 W	≤-161 dBc @2x43dBm	IP65



Part No. Old Part No.	Z Z	Series Serie	Frequency Range Frequenzbereich	Power Input Leistungsaufnahme	Passive Intermodulation Passive Intermodulation	Protection class Schutzklasse
100024306 J01029A0020	50	N	340 - 2700 MHz	200 W	≤-161 dBc @2x43dBm	IP65

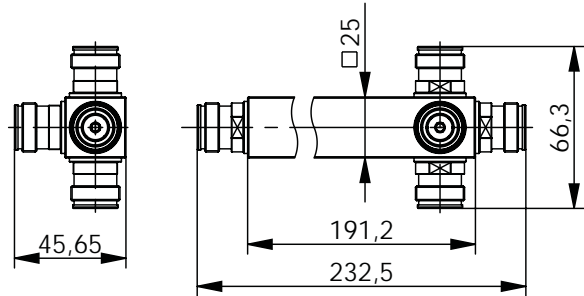


Part No. Old Part No.	Z Z	Series Serie	Frequency Range Frequenzbereich	Power Input Leistungsaufnahme	Passive Intermodulation Passive Intermodulation	Protection class Schutzklasse
100024294 J01029A0008	50	N	575 - 3800 MHz	200 W	≤-161 dBc @2x43dBm	IP65

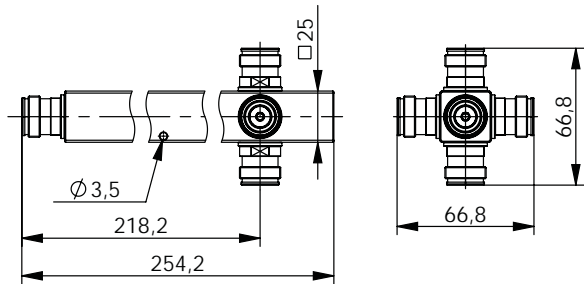
31.3

Power Splitters 4-way

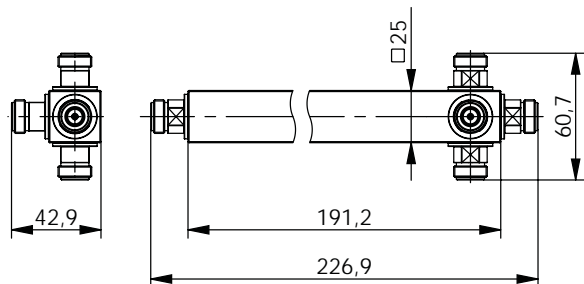
Power Splitter 4-fach



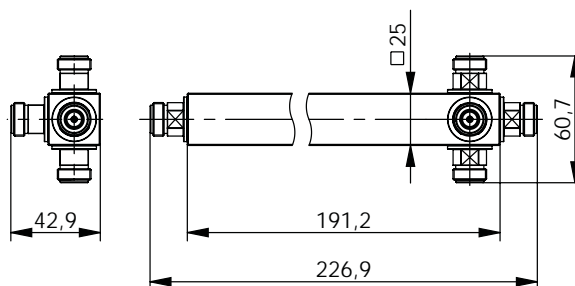
Part No.	Z	Series	Frequency Range	Power Input	Passive Intermodulation	Protection class
Old Part No.	Z	Serie	Frequenzbereich	Leistungsaufnahme	Passive Intermodulation	Schutzklasse
100025389	50	4.3-10	698 - 2700 MHz	300 W	≤-161 dBc @2x43dBm	IP65
J01447A0003						



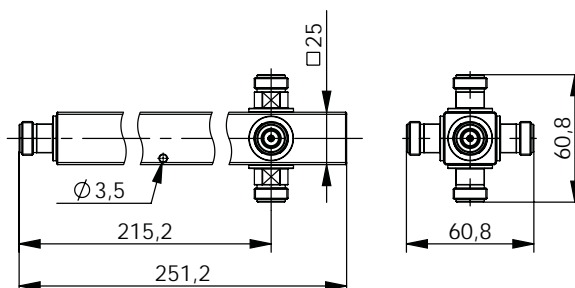
Part No.	Z	Series	Frequency Range	Power Input	Passive Intermodulation	Protection class
Old Part No.	Z	Serie	Frequenzbereich	Leistungsaufnahme	Passive Intermodulation	Schutzklasse
100025418	50	4.3-10	340 - 2700 MHz	300 W	≤-161 dBc @2x43dBm	IP65
J01447A0032						



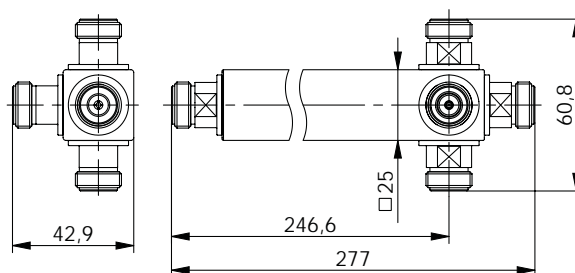
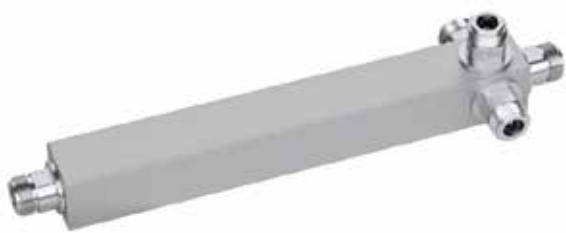
Part No.	Z	Series	Frequency Range	Power Input	Passive Intermodulation	Protection class
Old Part No.	Z	Serie	Frequenzbereich	Leistungsaufnahme	Passive Intermodulation	Schutzklasse
100025392	50	4.3-10	575 - 3800 MHz	300 W	≤-161 dBc @2x43dBm	IP65
J01447A0006						



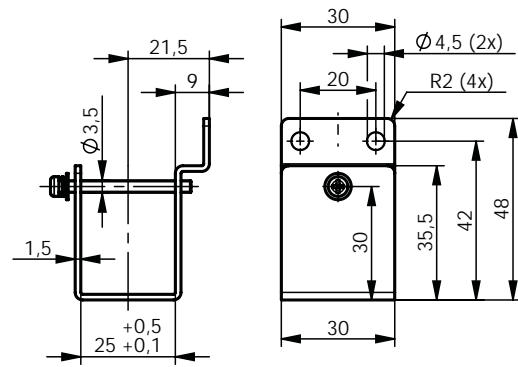
Part No. Old Part No.	Z Z	Series Serie	Frequency Range Frequenzbereich	Power Input Leistungsaufnahme	Passive Intermodulation Passive Intermodulation	Protection class Schutzklasse
100024292 J01029A0006	50	N	698 - 2700 MHz	200 W	≤-161 dBc @2x43dBm	IP65



Part No. Old Part No.	Z Z	Series Serie	Frequency Range Frequenzbereich	Power Input Leistungsaufnahme	Passive Intermodulation Passive Intermodulation	Protection class Schutzklasse
100024307 J01029A0021	50	N	340 - 2700 MHz	200 W	≤-161 dBc @2x43dBm	IP65



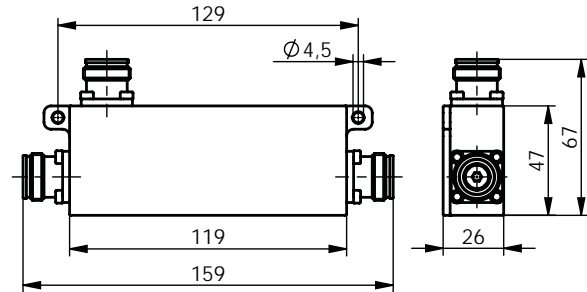
Part No. Old Part No.	Z Z	Series Serie	Frequency Range Frequenzbereich	Power Input Leistungsaufnahme	Passive Intermodulation Passive Intermodulation	Protection class Schutzklasse
100024295 J01029A0009	50	N	575 - 3800 MHz	200 W	≤-161 dBc @2x43dBm	IP65



Part No.	Remarks
100022664	Bracket for Splitters (spare)
H06000A0084	Stainless steel Halterung für Splitter (Ersatz) Edelstahl

Directional Couplers Richtkoppler

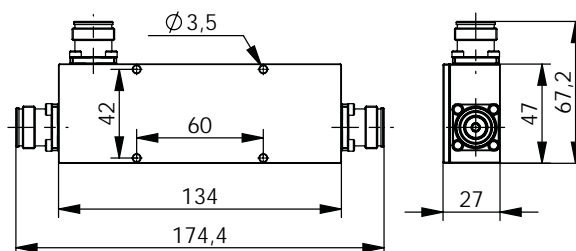
31.4



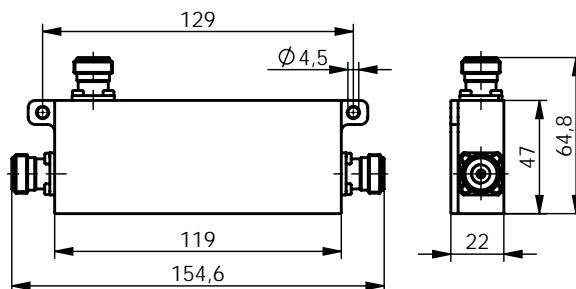
Part No. Old Part No.	Z Z	Series Serie	Frequency Range Frequenzbereich	Mean Coupling Kopplung	Power Input Leistungsaufnahme	Passive Intermodulation Passive Intermodulation	Protection class Schutzklasse
100025419 J01447A0033	50	4.3-10	698 - 2700 MHz	3 dB	300 W	≤-161 dBc @2x43dBm	IP65
100025393 J01447A0007	50	4.3-10	698 - 2700 MHz	6 dB	300 W	≤-161 dBc @2x43dBm	IP65
100025394 J01447A0008	50	4.3-10	698 - 2700 MHz	8 dB	300 W	≤-161 dBc @2x43dBm	IP65
100025395 J01447A0009	50	4.3-10	698 - 2700 MHz	10 dB	300 W	≤-161 dBc @2x43dBm	IP65
100025396 J01447A0010	50	4.3-10	698 - 2700 MHz	12 dB	300 W	≤-161 dBc @2x43dBm	IP65
100025397 J01447A0011	50	4.3-10	698 - 2700 MHz	15 dB	300 W	≤-161 dBc @2x43dBm	IP65
100025398 J01447A0012	50	4.3-10	698 - 2700 MHz	20 dB	300 W	≤-161 dBc @2x43dBm	IP65
100025399 J01447A0013	50	4.3-10	698 - 2700 MHz	30 dB	300 W	≤-161 dBc @2x43dBm	IP65
100025420 J01447A0034	50	4.3-10	340 - 2700 MHz	3 dB	300 W	≤-161 dBc @2x43dBm	IP65
100025421 J01447A0035	50	4.3-10	340 - 2700 MHz	6 dB	300 W	≤-161 dBc @2x43dBm	IP65
100025422 J01447A0036	50	4.3-10	340 - 2700 MHz	8 dB	300 W	≤-161 dBc @2x43dBm	IP65
100025423 J01447A0037	50	4.3-10	340 - 2700 MHz	10 dB	300 W	≤-161 dBc @2x43dBm	IP65
100025424 J01447A0038	50	4.3-10	340 - 2700 MHz	12 dB	300 W	≤-161 dBc @2x43dBm	IP65
100025425 J01447A0039	50	4.3-10	340 - 2700 MHz	15 dB	300 W	≤-161 dBc @2x43dBm	IP65
100025426 J01447A0040	50	4.3-10	340 - 2700 MHz	20 dB	300 W	≤-161 dBc @2x43dBm	IP65
100025427 J01447A0041	50	4.3-10	340 - 2700 MHz	30 dB	300 W	≤-161 dBc @2x43dBm	IP65

Passive DAS Components

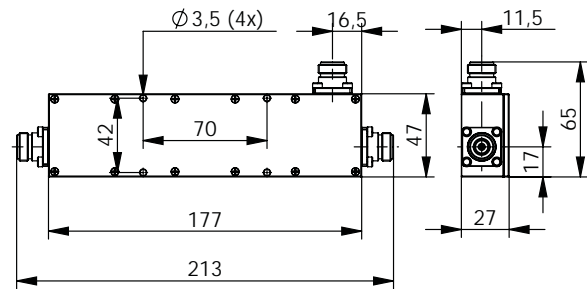
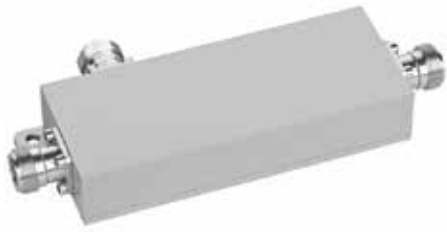
Passive DAS-Komponenten



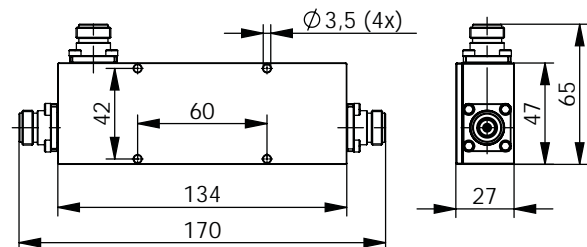
Part No. Old Part No.	Z Z	Series Serie	Frequency Range Frequenzbereich	Mean Coupling Kopplung	Power Input Leistungsaufnahme	Passive Intermodulation Passive Intermodulation	Protection class Schutzklasse
100025440 J01447A0054	50	4.3-10	575 - 3800 MHz	3 dB	300 W	≤-161 dBc @2x43dBm	IP65
100025400 J01447A0014	50	4.3-10	575 - 3800 MHz	6 dB	300 W	≤-161 dBc @2x43dBm	IP65
100025401 J01447A0015	50	4.3-10	575 - 3800 MHz	8 dB	300 W	≤-161 dBc @2x43dBm	IP65
100025402 J01447A0016	50	4.3-10	575 - 3800 MHz	10 dB	300 W	≤-161 dBc @2x43dBm	IP65
100025403 J01447A0017	50	4.3-10	575 - 3800 MHz	12 dB	300 W	≤-161 dBc @2x43dBm	IP65
100025404 J01447A0018	50	4.3-10	575 - 3800 MHz	15 dB	300 W	≤-161 dBc @2x43dBm	IP65
100025405 J01447A0019	50	4.3-10	575 - 3800 MHz	20 dB	300 W	≤-161 dBc @2x43dBm	IP65
100025406 J01447A0020	50	4.3-10	575 - 3800 MHz	30 dB	300 W	≤-161 dBc @2x43dBm	IP65



Part No. Old Part No.	Z Z	Series Serie	Frequency Range Frequenzbereich	Mean Coupling Kopplung	Power Input Leistungsaufnahme	Passive Intermodulation Passive Intermodulation	Protection class Schutzklasse
100024133 J01024A0030	50	N	698 - 2700 MHz	3 dB	200 W	≤-161 dBc @2x43dBm	IP65
100024119 J01024A0016	50	N	698 - 2700 MHz	6 dB	200 W	≤-161 dBc @2x43dBm	IP65
100024120 J01024A0017	50	N	698 - 2700 MHz	8 dB	200 W	≤-161 dBc @2x43dBm	IP65
100024121 J01024A0018	50	N	698 - 2700 MHz	10 dB	200 W	≤-161 dBc @2x43dBm	IP65
100024122 J01024A0019	50	N	698 - 2700 MHz	12 dB	200 W	≤-161 dBc @2x43dBm	IP65
100024123 J01024A0020	50	N	698 - 2700 MHz	15 dB	200 W	≤-161 dBc @2x43dBm	IP65
100024124 J01024A0021	50	N	698 - 2700 MHz	20 dB	200 W	≤-161 dBc @2x43dBm	IP65
100024125 J01024A0022	50	N	698 - 2700 MHz	30 dB	200 W	≤-161 dBc @2x43dBm	IP65



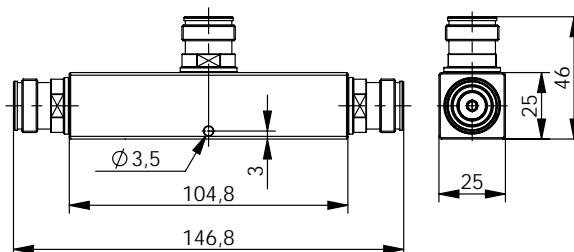
Part No. Old Part No.	Z Z	Series Serie	Frequency Range Frequenzbereich	Mean Coupling Kopplung	Power Input Leistungsaufnahme	Passive Intermodulation Passive Intermodulation	Protection class Schutzklasse
100024134 J01024A0031	50	N	340 - 2700 MHz	3 dB	200 W	≤-161 dBc @2x43dBm	IP65
100024135 J01024A0032	50	N	340 - 2700 MHz	6 dB	200 W	≤-161 dBc @2x43dBm	IP65
100024136 J01024A0033	50	N	340 - 2700 MHz	8 dB	200 W	≤-161 dBc @2x43dBm	IP65
100024137 J01024A0034	50	N	340 - 2700 MHz	10 dB	200 W	≤-161 dBc @2x43dBm	IP65
100024138 J01024A0035	50	N	340 - 2700 MHz	12 dB	200 W	≤-161 dBc @2x43dBm	IP65
100024139 J01024A0036	50	N	340 - 2700 MHz	15 dB	200 W	≤-161 dBc @2x43dBm	IP65
100024140 J01024A0037	50	N	340 - 2700 MHz	20 dB	200 W	≤-161 dBc @2x43dBm	IP65
100024141 J01024A0038	50	N	340 - 2700 MHz	30 dB	200 W	≤-161 dBc @2x43dBm	IP65



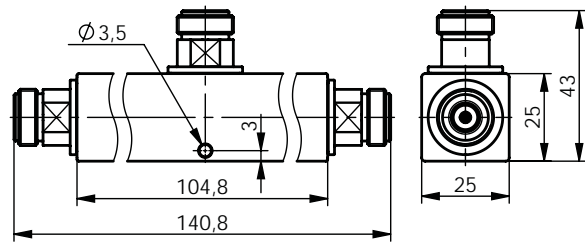
Part No. Old Part No.	Z Z	Series Serie	Frequency Range Frequenzbereich	Mean Coupling Kopplung	Power Input Leistungsaufnahme	Passive Intermodulation Passive Intermodulation	Protection class Schutzklasse
100024142 J01024A0039	50	N	575 - 3800 MHz	3 dB	200 W	≤-161 dBc @2x43dBm	IP65
100024126 J01024A0023	50	N	575 - 3800 MHz	6 dB	200 W	≤-161 dBc @2x43dBm	IP65
100024127 J01024A0024	50	N	575 - 3800 MHz	8 dB	200 W	≤-161 dBc @2x43dBm	IP65
100024128 J01024A0025	50	N	575 - 3800 MHz	10 dB	200 W	≤-161 dBc @2x43dBm	IP65
100024129 J01024A0026	50	N	575 - 3800 MHz	12 dB	200 W	≤-161 dBc @2x43dBm	IP65
100024130 J01024A0027	50	N	575 - 3800 MHz	15 dB	200 W	≤-161 dBc @2x43dBm	IP65
100024131 J01024A0028	50	N	575 - 3800 MHz	20 dB	200 W	≤-161 dBc @2x43dBm	IP65
100024132 J01024A0029	50	N	575 - 3800 MHz	30 dB	200 W	≤-161 dBc @2x43dBm	IP65

Tappers

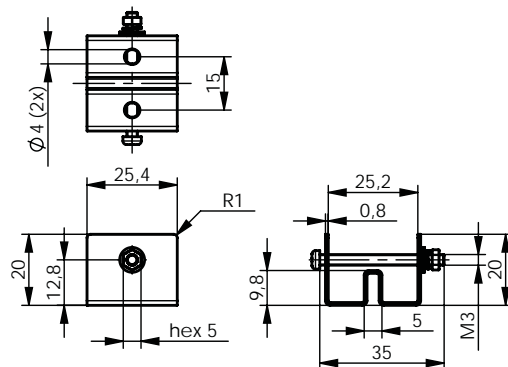
Tapper



Part No. Old Part No.	Z Z	Series Serie	Frequency Range Frequenzbereich	Mean Coupling Kopplung	Power Input Leistungsaufnahme	Passive Intermodulation Passive Intermodulation	Protection class Schutzklasse
100025439 J01447A0053	50	4.3-10	698-960/ 1710-2700 MHz	3 dB	300 W	≤-161 dBc @2x43dBm	IP65
100025409 J01447A0023	50	4.3-10	698-960/ 1710-2700 MHz	6 dB	300 W	≤-161 dBc @2x43dBm	IP65
100025410 J01447A0024	50	4.3-10	698-960/ 1710-2700 MHz	8 dB	300 W	≤-161 dBc @2x43dBm	IP65
100025411 J01447A0025	50	4.3-10	698-960/ 1710-2700 MHz	10 dB	300 W	≤-161 dBc @2x43dBm	IP65
100025412 J01447A0026	50	4.3-10	698-960/ 1710-2700 MHz	13 dB	300 W	≤-161 dBc @2x43dBm	IP65
100025413 J01447A0027	50	4.3-10	698-960/ 1710-2700 MHz	15 dB	300 W	≤-161 dBc @2x43dBm	IP65
100025414 J01447A0028	50	4.3-10	698-960/ 1710-2700 MHz	20 dB	300 W	≤-161 dBc @2x43dBm	IP65
100025415 J01447A0029	50	4.3-10	698-960/ 1710-2700 MHz	30 dB	300 W	≤-161 dBc @2x43dBm	IP65
100025431 J01447A0045	50	4.3-10	340-960/ 1710-2700 MHz	3 dB	300 W	≤-161 dBc @2x43dBm	IP65
100025432 J01447A0046	50	4.3-10	340-960/ 1710-2700 MHz	6 dB	300 W	≤-161 dBc @2x43dBm	IP65
100025433 J01447A0047	50	4.3-10	340-960/ 1710-2700 MHz	8 dB	300 W	≤-161 dBc @2x43dBm	IP65
100025434 J01447A0048	50	4.3-10	340-960/ 1710-2700 MHz	10 dB	300 W	≤-161 dBc @2x43dBm	IP65
100025435 J01447A0049	50	4.3-10	340-960/ 1710-2700 MHz	13 dB	300 W	≤-161 dBc @2x43dBm	IP65
100025436 J01447A0050	50	4.3-10	340-960/ 1710-2700 MHz	15 dB	300 W	≤-161 dBc @2x43dBm	IP65
100025437 J01447A0051	50	4.3-10	340-960/ 1710-2700 MHz	20 dB	300 W	≤-161 dBc @2x43dBm	IP65
100025438 J01447A0052	50	4.3-10	340-960/ 1710-2700 MHz	30 dB	300 W	≤-161 dBc @2x43dBm	IP65



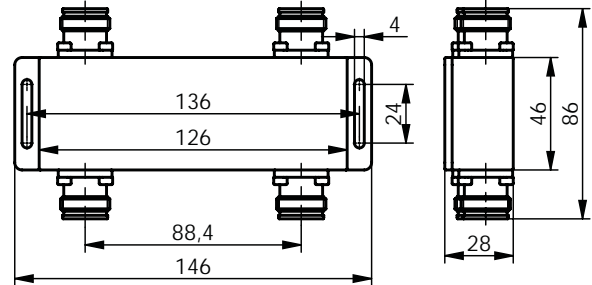
Part No. Old Part No.	Z Z	Series Serie	Frequency Range Frequenzbereich	Mean Coupling Kopplung	Power Input Leistungsaufnahme	Passive Intermodulation Passive Intermodulation	Protection class Schutzklasse
100024311 J01029A0025	50	N	698-960/ 1710-2700 MHz	3 dB	200 W	≤-161 dBc @2x43dBm	IP65
100024298 J01029A0012	50	N	698-960/ 1710-2700 MHz	6 dB	200 W	≤-161 dBc @2x43dBm	IP65
100024299 J01029A0013	50	N	698-960/ 1710-2700 MHz	8 dB	200 W	≤-161 dBc @2x43dBm	IP65
100024300 J01029A0014	50	N	698-960/ 1710-2700 MHz	10 dB	200 W	≤-161 dBc @2x43dBm	IP65
100024301 J01029A0015	50	N	698-960/ 1710-2700 MHz	13 dB	200 W	≤-161 dBc @2x43dBm	IP65
100024302 J01029A0016	50	N	698-960/ 1710-2700 MHz	15 dB	200 W	≤-161 dBc @2x43dBm	IP65
100024303 J01029A0017	50	N	698-960/ 1710-2700 MHz	20 dB	200 W	≤-161 dBc @2x43dBm	IP65
100024304 J01029A0018	50	N	698-960/ 1710-2700 MHz	30 dB	200 W	≤-161 dBc @2x43dBm	IP65
100024312 J01029A0026	50	N	340-960/ 1710-2700 MHz	3 dB	200 W	≤-161 dBc @2x43dBm	IP65
100024313 J01029A0027	50	N	340-960/ 1710-2700 MHz	6 dB	200 W	≤-161 dBc @2x43dBm	IP65
100024314 J01029A0028	50	N	340-960/ 1710-2700 MHz	8 dB	200 W	≤-161 dBc @2x43dBm	IP65
100024315 J01029A0029	50	N	340-960/ 1710-2700 MHz	10 dB	200 W	≤-161 dBc @2x43dBm	IP65
100024316 J01029A0030	50	N	340-960/ 1710-2700 MHz	13 dB	200 W	≤-161 dBc @2x43dBm	IP65
100024317 J01029A0031	50	N	340-960/ 1710-2700 MHz	15 dB	200 W	≤-161 dBc @2x43dBm	IP65
100024318 J01029A0032	50	N	340-960/ 1710-2700 MHz	20 dB	200 W	≤-161 dBc @2x43dBm	IP65
100024319 J01029A0033	50	N	340-960/ 1710-2700 MHz	30 dB	200 W	≤-161 dBc @2x43dBm	IP65



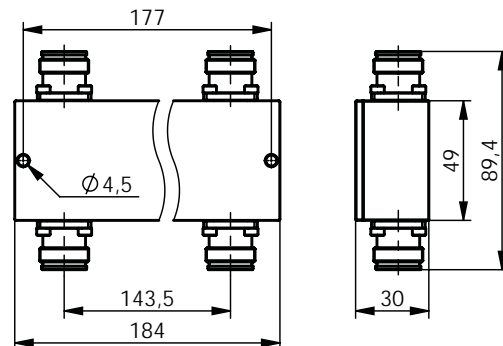
Part No. Old Part No.	Remarks Anmerkungen
100022665 H06000A0085	Bracket for Tappers (spare); Stainless steel Halterung für Tapper (Ersatz); Edelstahl

31.6

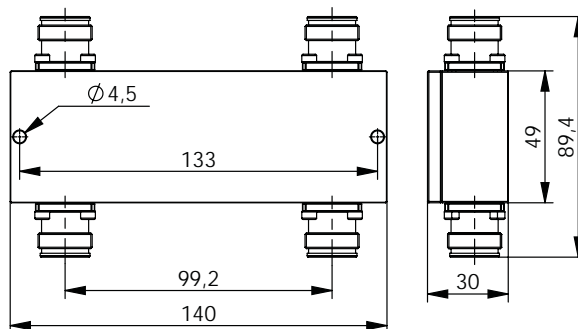
Hybrid Couplers Hybrid-Koppler



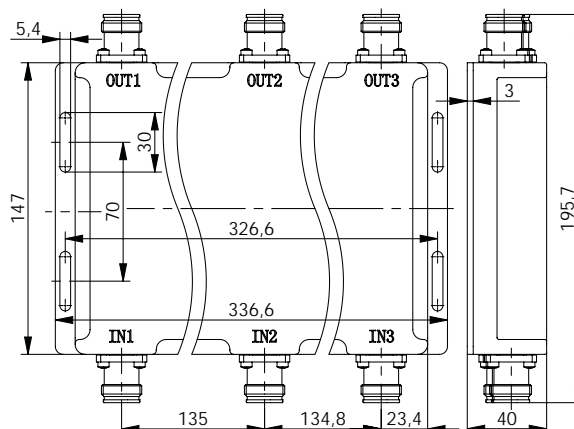
Part No.	Z	Series	Number of Ports IN	Number of Ports OUT	Frequency Range	Power Input	Passive Intermodulation	Protection class
Old Part No.	Z	Serie	Anzahl Ports IN	Anzahl Ports OUT	Frequenzbereich	Leistungsaufnahme	Passive Intermodulation	Schutzklasse
100025407 J01447A0021	50	4.3-10	2	2	698 - 2700 MHz	300 W	≤-161 dBc @2x43dBm	IP65



Part No.	Z	Series	Number of Ports IN	Number of Ports OUT	Frequency Range	Power Input	Passive Intermodulation	Protection class
Old Part No.	Z	Serie	Anzahl Ports IN	Anzahl Ports OUT	Frequenzbereich	Leistungsaufnahme	Passive Intermodulation	Schutzklasse
100025428 J01447A0042	50	4.3-10	2	2	340 - 2700 MHz	300 W	≤-161 dBc @2x43dBm	IP65

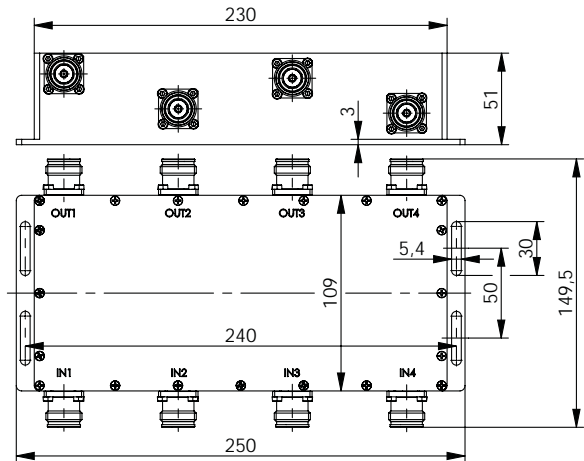


Part No.	Z	Series	Number of Ports IN	Number of Ports OUT	Frequency Range	Power Input	Passive Intermodulation	Protection class
Old Part No.	Z	Serie	Anzahl Ports IN	Anzahl Ports OUT	Frequenzbereich	Leistungsaufnahme	Passive Intermodulation	Schutzklasse
100025408 J01447A0022	50	4.3-10	2	2	575 - 3800 MHz	300 W	≤-161 dBc @2x43dBm	IP65

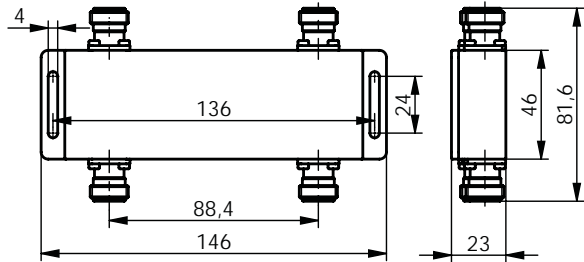


Part No.	Z	Series	Number of Ports IN	Number of Ports OUT	Frequency Range	Power Input	Passive Intermodulation	Protection class
Old Part No.	Z	Serie	Anzahl Ports IN	Anzahl Ports OUT	Frequenzbereich	Leistungsaufnahme	Passive Intermodulation	Schutzklasse
100025429 J01447A0043	50	4.3-10	3	3	698 - 2700 MHz	300 W	≤-155 dBc @2x43dBm	IP65

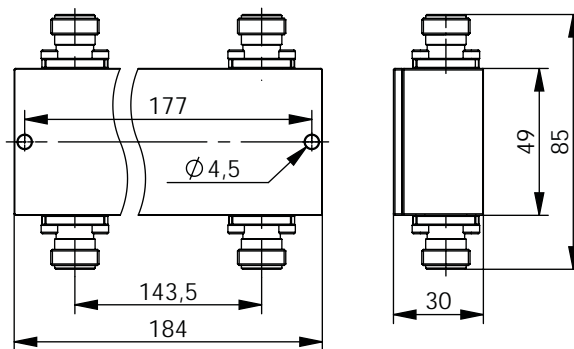
Passive DAS Components Passive DAS-Komponenten



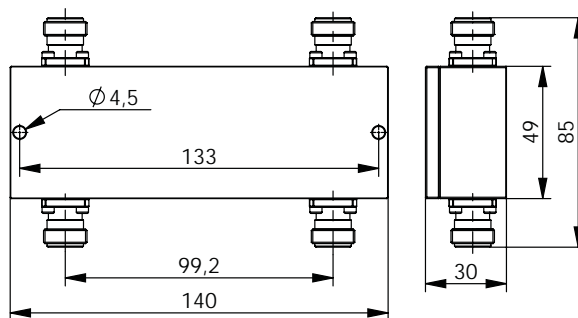
Part No.	Z	Series	Number of Ports IN Anzahl Ports IN	Number of Ports OUT Anzahl Ports OUT	Frequency Range Frequenzbereich	Power Input Leistungsaufnahme	Passive Intermodulation Passive Intermodulation	Protection class Schutzklasse
Old Part No.	Z	Serie						
100025430 J01447A0044	50	4.3-10	4	4	698 - 2700 MHz	300 W	≤161 dBc @2x43dBm	IP65



Part No.	Z	Series	Number of Ports IN Anzahl Ports IN	Number of Ports OUT Anzahl Ports OUT	Frequency Range Frequenzbereich	Power Input Leistungsaufnahme	Passive Intermodulation Passive Intermodulation	Protection class Schutzklasse
Old Part No.	Z	Serie						
100024296 J01029A0010	50	N	2	2	698 - 2700 MHz	200 W	≤161 dBc @2x43dBm	IP65

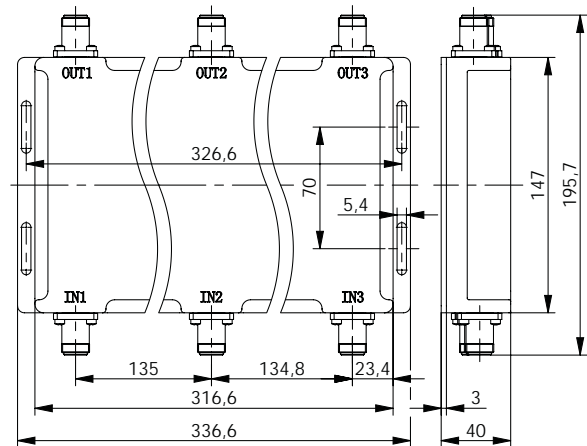


Part No.	Z	Series	Number of Ports IN	Number of Ports OUT	Frequency Range	Power Input	Passive Intermodulation	Protection class
Old Part No.	Z	Serie	Anzahl Ports IN	Anzahl Ports OUT	Frequenzbereich	Leistungsaufnahme	Passive Intermodulation	Schutzklasse
100024308 J01029A0022	50	N	2	2	340 - 2700 MHz	200 W	≤-161 dBc @2x43dBm	IP65

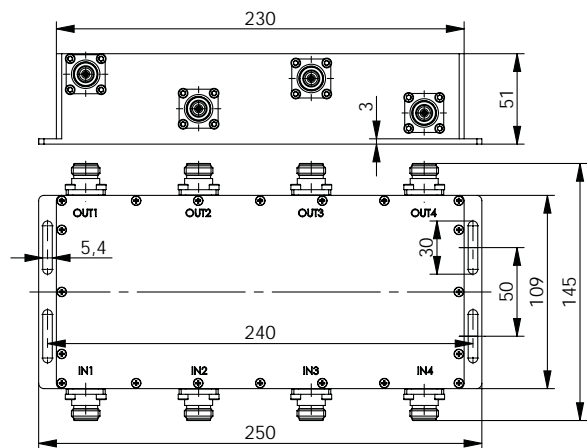


Part No.	Z	Series	Number of Ports IN	Number of Ports OUT	Frequency Range	Power Input	Passive Intermodulation	Protection class
Old Part No.	Z	Serie	Anzahl Ports IN	Anzahl Ports OUT	Frequenzbereich	Leistungsaufnahme	Passive Intermodulation	Schutzklasse
100024297 J01029A0011	50	N	2	2	575 - 3800 MHz	200 W	≤-161 dBc @2x43dBm	IP65

Passive DAS Components Passive DAS-Komponenten



Part No.	Z	Series	Number of Ports IN	Number of Ports OUT	Frequency Range	Power Input	Passive Intermodulation	Protection class
Old Part No.	Z	Serie	Anzahl Ports IN	Anzahl Ports OUT	Frequenzbereich	Leistungsaufnahme	Passive Intermodulation	Schutzklasse
100024309 J01029A0023	50	N	3	3	698 - 2700 MHz	200 W	≤-155 dBc @2x43dBm	IP65

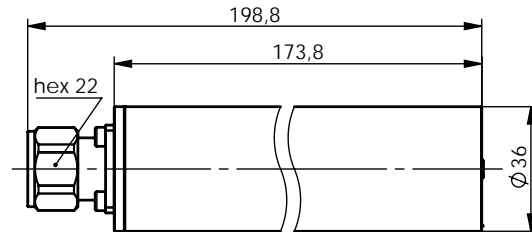


Part No.	Z	Series	Number of Ports IN	Number of Ports OUT	Frequency Range	Power Input	Passive Intermodulation	Protection class
Old Part No.	Z	Serie	Anzahl Ports IN	Anzahl Ports OUT	Frequenzbereich	Leistungsaufnahme	Passive Intermodulation	Schutzklasse
100024310 J01029A0024	50	N	4	4	698 - 2700 MHz	200 W	≤-161 dBc @2x43dBm	IP65

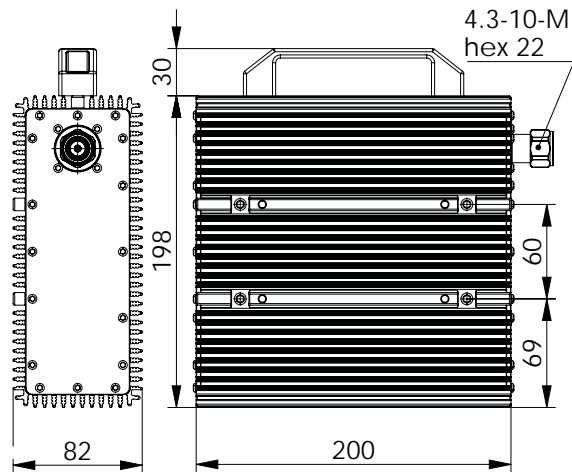
Low-PIM Termination Loads

Low-PIM Abschlusswiderstände

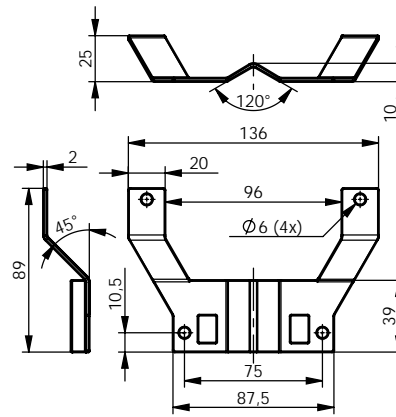
31.7



Part No.	Z	Series	Type	Remarks	Frequency Range	Max. Power	Return Loss	Passive Intermodulation
Old Part No.	Z	Serie	Type	Anmerkungen	Frequenzbereich	Max. Leistung	Rückflussdämpfung	Passive Intermodulation
100025362 J01444A0011	50	4.3-10	Screw Type	m Sti	650 - 3000 MHz	10 W	>21 dB	≤-161 dBc @2x37dBm
100025354 J01444A0003	50	4.3-10	Screw Type	m Sti	650 - 3000 MHz	30 W	>21 dB	≤-161 dBc @2x41dBm



Part No.	Z	Series	Type	Remarks	Frequency Range	Max. Power	Return Loss	Passive Intermodulation
Old Part No.	Z	Serie	Type	Anmerkungen	Frequenzbereich	Max. Leistung	Rückflussdämpfung	Passive Intermodulation
100025355 J01444A0004	50	4.3-10	Screw Type	m Sti	698 - 2700 MHz	200 W	23 dB	≤-161 dBc @2x43dBm

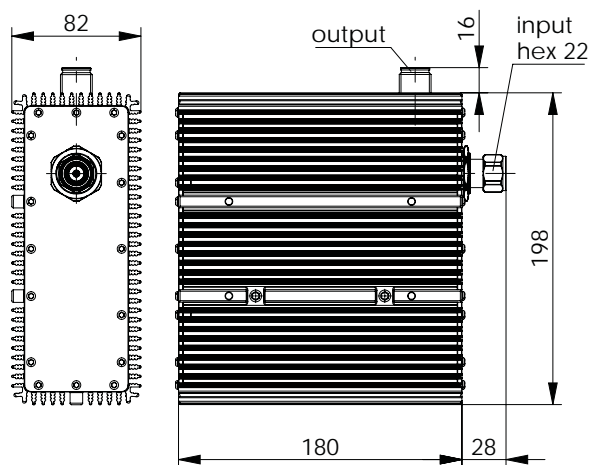


Part No.	Remarks
Old Part No.	Anmerkungen
100022663	Bracket for Low PIM Termination Loads & Attenuators
H06000A0083	Stainless steel Halterung für Low-PIM Abschlusswiderstände & Dämpfungsglieder Edelstahl

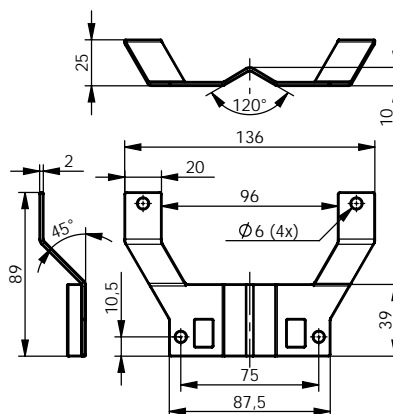
Low-PIM Attenuators

Low-PIM Dämpfungsglieder

31.8



Part No. Old Part No.	Z Z	Series Serie	Remarks Anmerkungen	Type Type	Attenuation Dämpfung	Frequency Range Frequenzbereich	Max. Power Max. Leistung	Return Loss Rückflussdämpfung	Passive Intermodulation Passive Intermodulation
100025356 J01444A0005	50	4.3-10	m-f Sti-Bu	Screw Type	10 dB	698 - 2700 MHz	50 W	19 dB	≤-161 dBc @2x43dBm
100025357 J01444A0006	50	4.3-10	m-f Sti-Bu	Screw Type	20 dB	698 - 2700 MHz	50 W	19 dB	≤-161 dBc @2x43dBm
100025358 J01444A0007	50	4.3-10	m-f Sti-Bu	Screw Type	30 dB	698 - 2700 MHz	50 W	19 dB	≤-161 dBc @2x43dBm
100025359 J01444A0008	50	4.3-10	m-f Sti-Bu	Screw Type	10 dB	698 - 2700 MHz	100 W	19 dB	≤-161 dBc @2x43dBm
100025360 J01444A0009	50	4.3-10	m-f Sti-Bu	Screw Type	20 dB	698 - 2700 MHz	100 W	19 dB	≤-161 dBc @2x43dBm
100025361 J01444A0010	50	4.3-10	m-f Sti-Bu	Screw Type	30 dB	698 - 2700 MHz	100 W	19 dB	≤-161 dBc @2x43dBm



Part No. Old Part No.	Remarks Anmerkungen
100022663 H06000A0083	Bracket for Low PIM Termination Loads & Attenuators Stainless steel Halterung für Low-PIM Abschlusswiderstände & Dämpfungsglieder Edelstahl